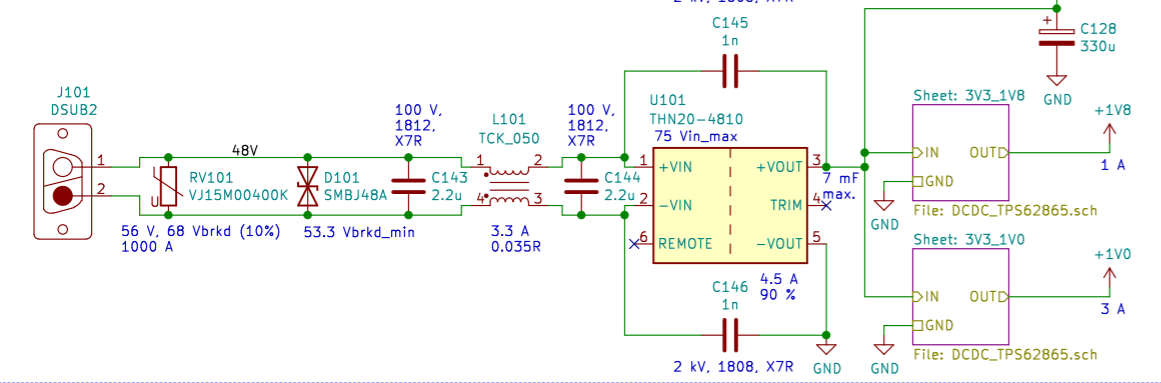
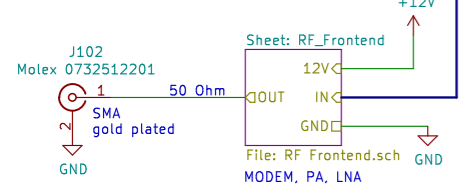


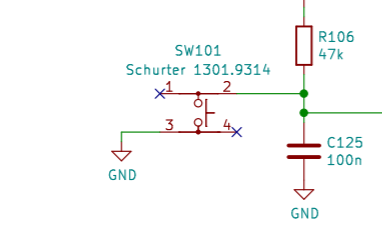
Spannungsversorgung



RF Frontend



Reset-Taster



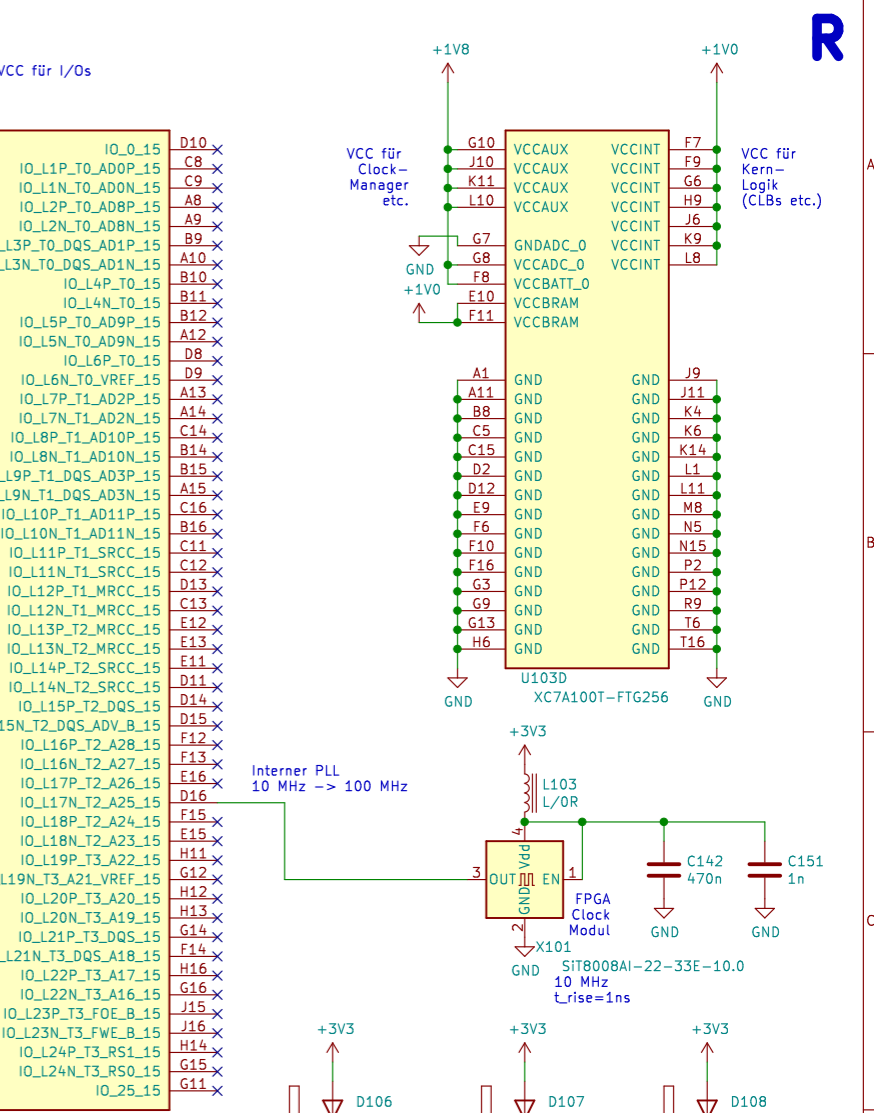
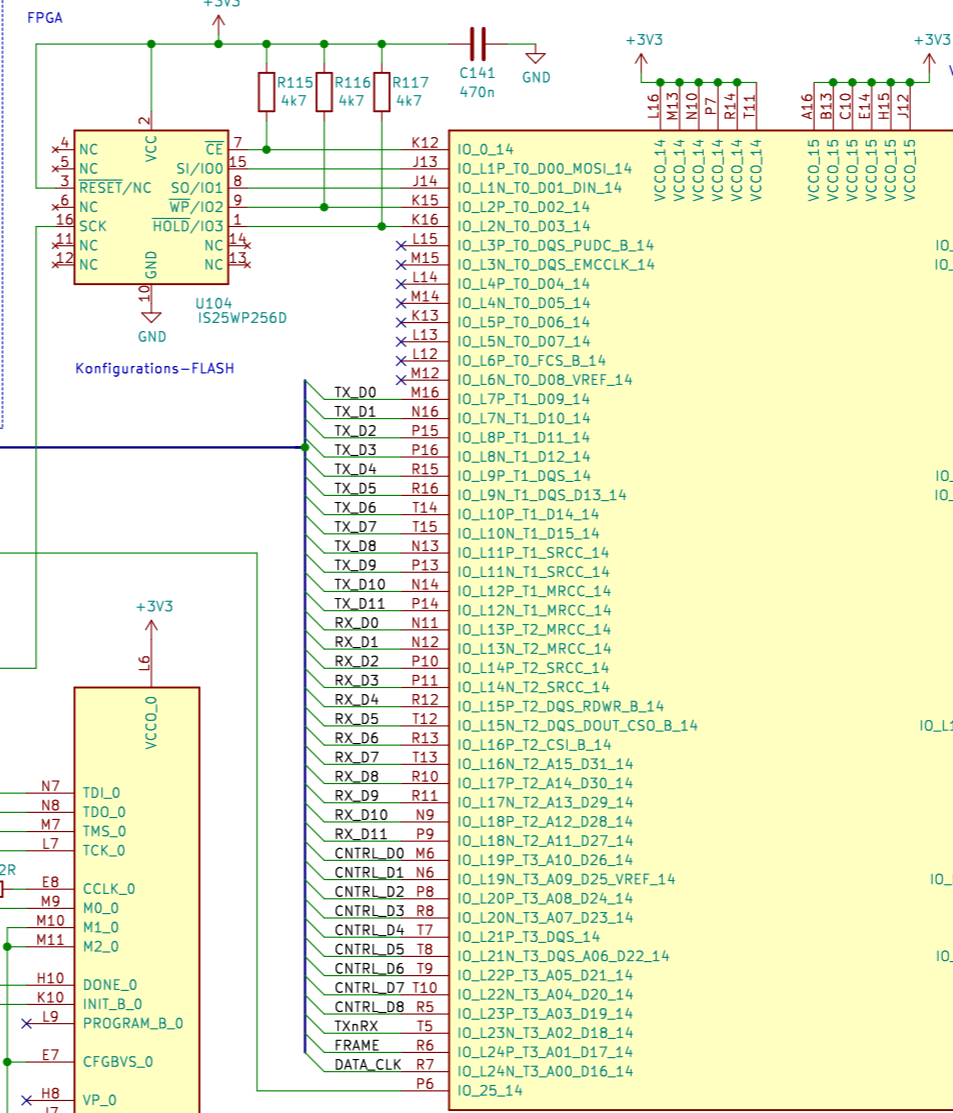
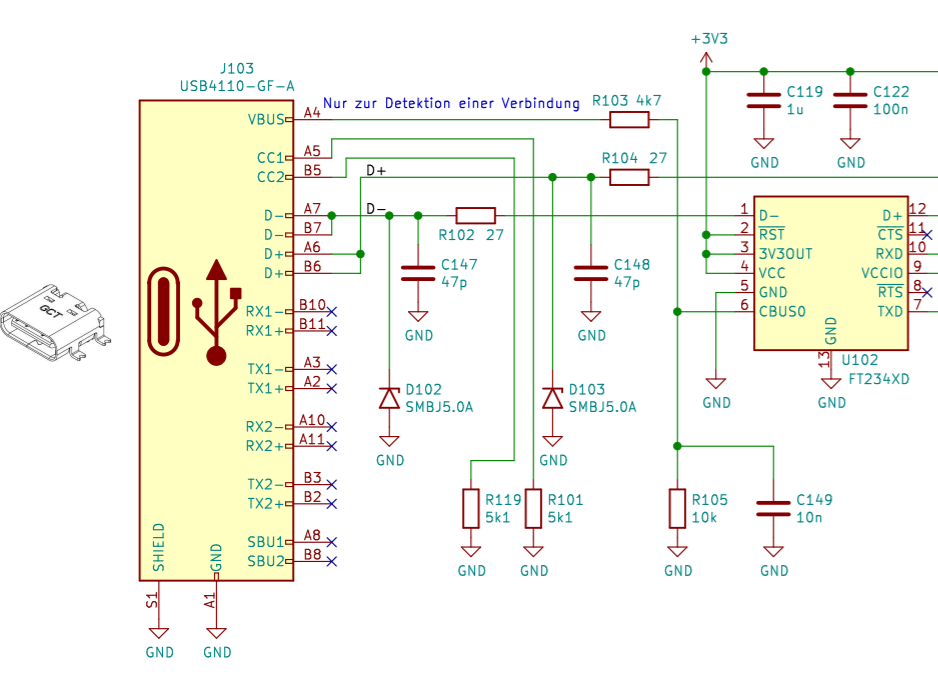
Hinweise

Sofern nicht anders vermerkt gilt:
 Alle Widerstände 0603, 1/10 W
 Alle Keramik-Kondensatoren MLCC, X7R, 0603, 50 V
 Zwecks Übersichtlichkeit wurden alle Testvorkehrungen weggelassen
 Nicht als Vorlage benutzen – fehlerhaft!

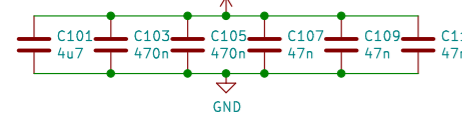
JTAG: Konfiguration über FPGA ins FLASH speichern

Pull-ups intern

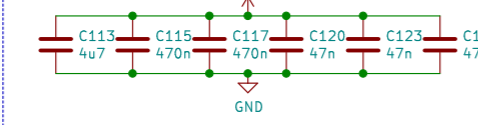
Service-Schnittstelle USB-C



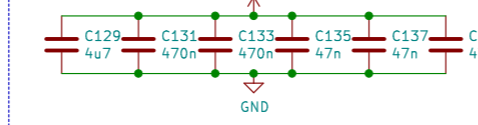
Stützkondensatoren Bank 14 – VCC0



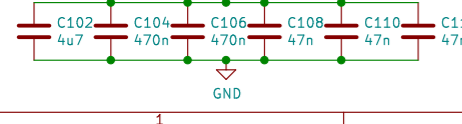
Stützkondensatoren Bank 34 – VCC0



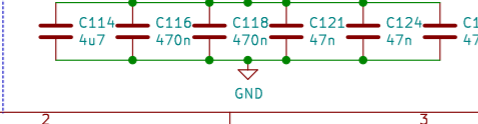
Stützkondensatoren VCCAUX, VCCADC



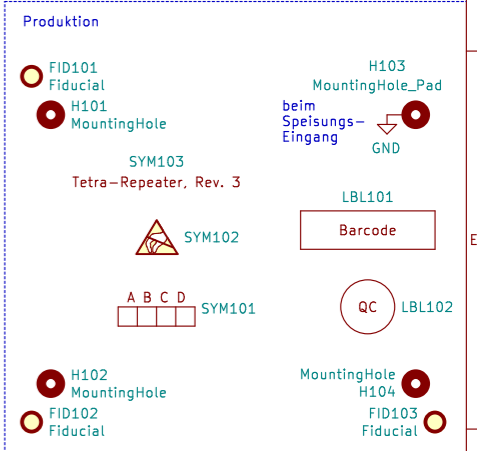
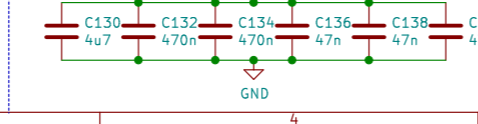
Stützkondensatoren Bank 15 – VCC0



Stützkondensatoren Bank 35 – VCC0



Stützkondensatoren VCCINT, VCCBRAM



Project Title: Design Review Day	
Sheet Title: Repeater	Rev: 3
Date: 2023-05-05	Size: A3
Sheet: 1 of 1	Author: Mathis Nussberger
© www.designreviewday.com	

